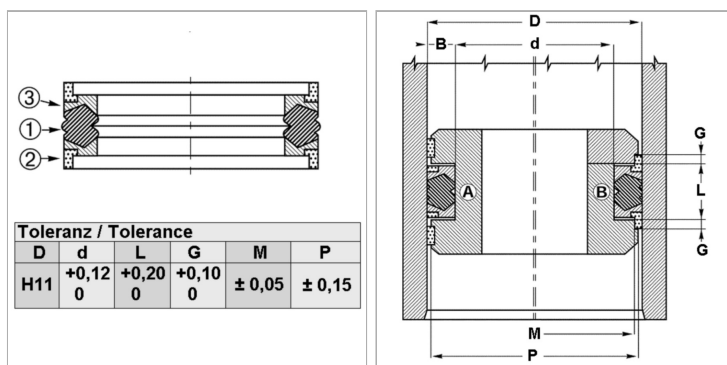


## Уплотнительное кольцо для моноблочных поршней DBM-FPM

Обновлено: 04.30.24

### Характеристики

<b>Модель</b>	Комплект поршневых уплотнительных прокладок
<b>Рабочее давление</b>	300 bar
<b>Скорость скольжения макс.</b>	0.5 m/s
<b>Температура макс.</b>	110 °C
<b>Температура min.</b>	-30 °C
<b>Рабочие среды</b>	Минеральное масло Водные эмульсии
<b>Монтаж</b>	на моно- или многоблочных поршнях
<b>Материал</b>	(2) направляющее кольцо: Полиформальдегид (3) опорное кольцо: Полиэфир (1) уплотнение: Фторкаучук
<b>Применение</b>	Гидравлика



### Информация о продукте

<b>D</b>	50 mm	<b>G</b>	6.35 mm
<b>L</b>	18.4 mm	<b>P</b>	44.66 mm
<b>d</b>	34 mm	<b>M</b>	45.41 mm

### Описание

Очень хорошая герметичность при низком давлении. простой монтаж. Простое решение.

### Указание по заказу

Возможно использование другого материала