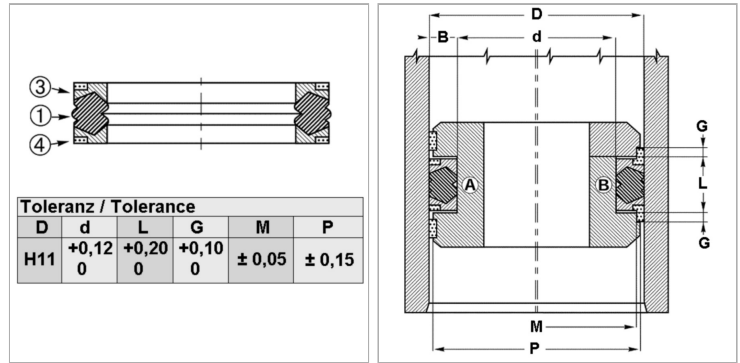


Уплотнительное кольцо для моноблочных поршней DBM-NEO

Обновлено: 05.01.24

Характеристики

Рабочее давление	300 bar
Скорость скольжения макс.	0.5 m/s
Температура макс.	110 °C
Температура min.	-30 °C
Рабочие среды	Минеральное масло Водные эмульсии
Монтаж	на моно- или многоблочных поршнях
Материал	(1) уплотнение: Нитрильный каучук (3) опорное кольцо: Полиэфир (4) кольцевая прокладка Полиформальдегид
Применение	Гидравлика



Информация о продукте

D	40 mm
L	16.4 mm

L	16.4 mm
d	30 mm

Описание

Очень хорошая герметичность при низком давлении.простой монтаж.Простое решение.

Указание по заказу

Возможно использование другого материала