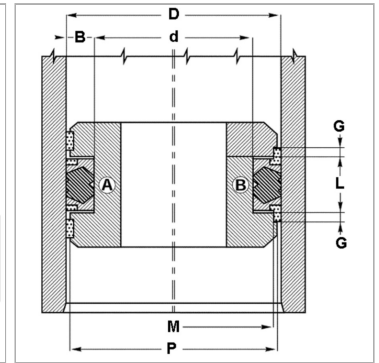
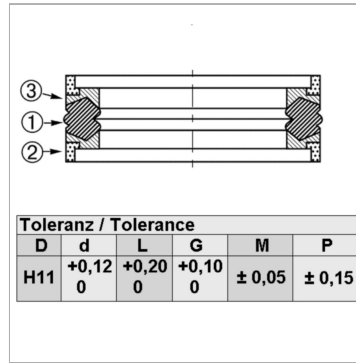


Уплотнительное кольцо для моноблочных поршней DAS

Обновлено: 04.19.24

Характеристики

Модель	Комплект поршневых уплотнительных прокладок
Рабочее давление	300 bar
Скорость скольжения макс.	0.5 m/s
Температура макс.	110 °C
Температура min.	-30 °C
Рабочие среды	Минеральное масло Водные эмульсии
Монтаж	на моноблочных поршнях A на многоблочных поршнях B
Материал	(2) направляющее кольцо: Полиформальдегид (1) уплотнение: Нитрильный каучук (3) опорное кольцо: Полиэфир
Применение	Гидравлика



Информация о продукте

D	150 mm
L	25.4 mm
d	125 mm

G	9.5 mm
P	147.5 mm
M	142.6 mm

Описание

Очень хорошая герметичность при низком давлении. простой монтаж. Простое решение.

Указание по заказу

Возможно использование другого материала: фторкаучук.