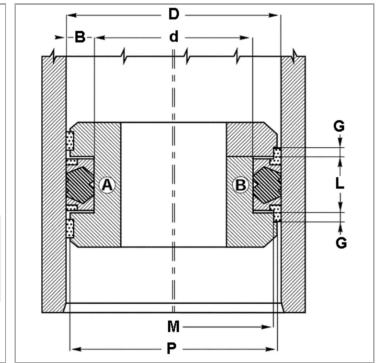
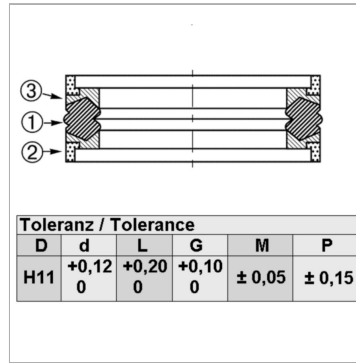


### Характеристики

<b>Модель</b>	Комплект поршневых уплотнительных прокладок
<b>Рабочее давление</b>	300 bar
<b>Скорость скольжения макс.</b>	0.5 m/s
<b>Температура макс.</b>	110 °C
<b>Температура min.</b>	-30 °C
<b>Рабочие среды</b>	Минеральное масло Водные эмульсии
<b>Монтаж</b>	на моноблочных поршнях A на многоблочных поршнях B
<b>Материал</b>	(2) направляющее кольцо: Полиформальдегид (1) уплотнение: Нитрильный каучук (3) опорное кольцо: Полиэфир
<b>Применение</b>	Гидравлика



### Информация о продукте

<b>D</b>	130 mm
<b>L</b>	25.4 mm
<b>d</b>	105 mm

<b>G</b>	9.5 mm
<b>P</b>	127.5 mm
<b>M</b>	122.6 mm

### Описание

Очень хорошая герметичность при низком давлении.простой монтаж.Простое решение.

### Указание по заказу

Возможно использование другого материала: фторкаучук.