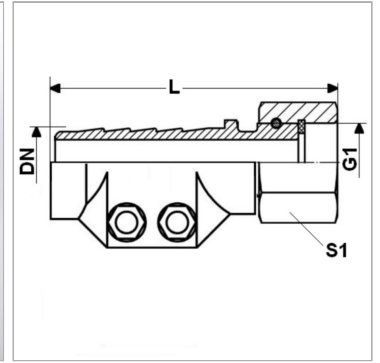


### Характеристики

<b>Область применения</b>	Области использования горячей воды или насыщенного пара
<b>Форма уплотнения 1</b>	Плоское уплотнение
<b>Соединение 1</b>	Гаечная резьба BSP
<b>Рабочее давление</b>	до 18 бар
<b>Сокращение</b>	DKR-плоск.
<b>Область температур</b>	насыщенный пар до +210 °C кипяток до +120 °C
<b>Материал</b>	Сталь Зажимные элементы из прессованной латуни
<b>Защита поверхности</b>	Гальваническое покрытие
<b>Норма</b>	DIN EN 14423 стандартная резьба ISO 228/DIN 2999



### Информация о продукте

<b>DN</b>	51
<b>Размер</b>	32
<b>Дюймы</b>	2"
<b>G1</b>	G 2" -11

<b>G1</b>	G 2" -11
<b>Диапазон зажима (мм)</b>	67 - 69
<b>L</b>	131 mm
<b>S1</b>	70 mm

DN = номинальный диаметр, номинальный внутренний диаметр

### Комплект поставки

с зажимными элементами и уплотнением