

Арматура для пара HR, с зажимным элементом, латунь

Обновлено: 05.03.24

Характеристики

Область применения Области использования горячей воды или насыщенного пара

Форма уплотнения 1 Плоское уплотнение

Соединение 1 Наружная резьба BSPT, коническая

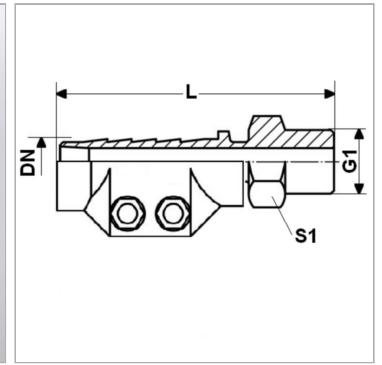
Рабочее давление до 18 бар

Сокращение AGR-плоск.

Область температур насыщенный пар до +210 °C
кипяток до +120 °C

Материал Латунь
Зажимные элементы из прессованной латуни

Норма DIN EN 14423
стандартная резьба ISO 228/DIN 2999



Информация о продукте

DN	38
Размер	24
Дюймы	1.1/2"
G1	G 1.1/2" -11

G1	G 1.1/2" -11
Диапазон зажима (мм)	53 - 56
L	125 mm
S1	50 mm

DN = номинальный диаметр, номинальный внутренний диаметр

Комплект поставки

с зажимными элементами