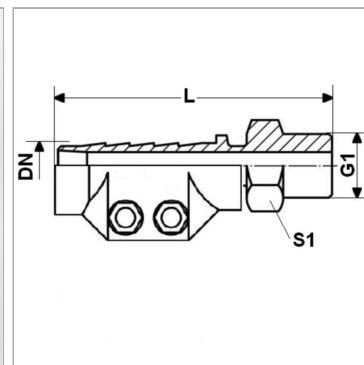


Арматура для пара HR, с зажимным элементом, сталь

Обновлено: 05.03.24

Характеристики

Область применения	Области использования горячей воды или насыщенного пара
Форма уплотнения 1	Плоское уплотнение
Соединение 1	Наружная резьба BSPT, коническая
Рабочее давление	до 18 бар
Сокращение	AGR-плоск.
Область температур	насыщенный пар до +210 °C кипяток до +120 °C
Материал	Сталь Зажимные элементы из прессованной латуни
Защита поверхности	Гальваническое покрытие
Норма	DIN EN 14423 стандартная резьба ISO 228/DIN 2999



Информация о продукте

DN	38
Размер	24
Дюймы	1.1/2"
G1	G 1.1/2" -11

G1	G 1.1/2" -11
Диапазон зажима (мм)	53 - 56
L	125 mm
S1	50 mm

DN = номинальный диаметр, номинальный внутренний диаметр

Комплект поставки

с зажимными элементами