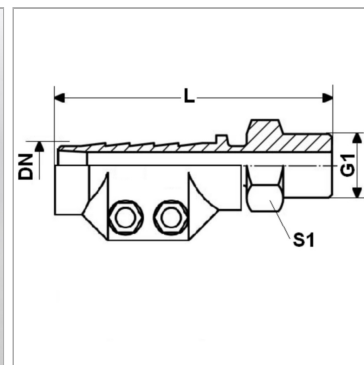


Арматура для пара HR, с зажимным элементом, высококачественная сталь

Обновлено: 05.03.24

Характеристики

Область применения	Области использования горячей воды или насыщенного пара
Форма уплотнения 1	Плоское уплотнение
Соединение 1	Наружная резьба BSPT, коническая
Рабочее давление	до 18 бар
Сокращение	AGR-плоск.
Область температур	насыщенный пар до +210 °C кипяток до +120 °C
Материал	нержавеющая сталь Зажимные элементы из высококачественной стали
Норма	DIN EN 14423 стандартная резьба ISO 228/DIN 2999



Информация о продукте

DN	31
Размер	20
Дюймы	1.1/4"
G1	G 1.1/4" -11

G1	G 1.1/4" -11
Диапазон зажима (мм)	47 - 50
L	105 mm
S1	46 mm

DN = номинальный диаметр, номинальный внутренний диаметр

Комплект поставки

с зажимными элементами