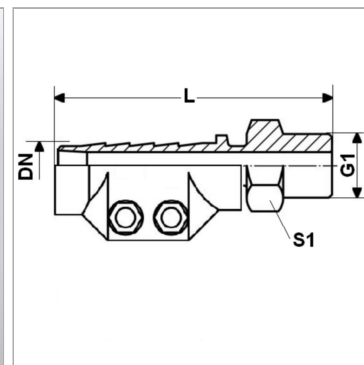


Арматура для пара HR, с зажимным элементом, латунь

Обновлено: 05.03.24

Характеристики

| | |
|---------------------------|---|
| Область применения | Области использования горячей воды или насыщенного пара |
| Форма уплотнения 1 | Плоское уплотнение |
| Соединение 1 | Наружная резьба BSPT, коническая |
| Рабочее давление | до 18 бар |
| Сокращение | AGR-плоск. |
| Область температур | насыщенный пар до +210 °C кипяток до +120 °C |
| Материал | Латунь Зажимные элементы из прессованной латуни |
| Норма | DIN EN 14423 стандартная резьба ISO 228/DIN 2999 |



Информация о продукте

| | |
|---------------|--------------|
| DN | 31 |
| Размер | 20 |
| Дюймы | 1.1/4" |
| G1 | G 1.1/4" -11 |

| | |
|-----------------------------|--------------|
| G1 | G 1.1/4" -11 |
| Диапазон зажима (мм) | 47 - 50 |
| L | 105 mm |
| S1 | 46 mm |

DN = номинальный диаметр, номинальный внутренний диаметр

Комплект поставки

с зажимными элементами