

Арматура для пара HR, с зажимным элементом, сталь

Обновлено: 05.03.24

Характеристики

Область применения Области использования горячей воды или насыщенного пара

Форма уплотнения 1 Плоское уплотнение

Соединение 1 Наружная резьба BSPT, коническая

Рабочее давление до 18 бар

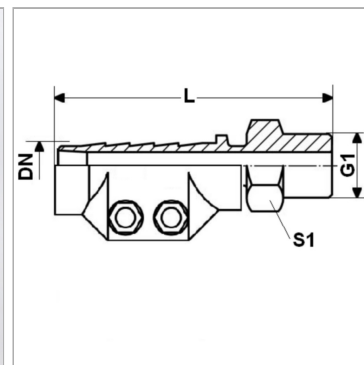
Сокращение AGR-плоск.

Область температур насыщенный пар до +210 °C
кипяток до +120 °C

Материал Сталь
Зажимные элементы из прессованной латуни

Защита поверхности Гальваническое покрытие

Норма DIN EN 14423
стандартная резьба ISO 228/DIN 2999



Информация о продукте

| | |
|---------------|--------------|
| DN | 31 |
| Размер | 20 |
| Дюймы | 1.1/4" |
| G1 | G 1.1/4" -11 |

| | |
|-----------------------------|--------------|
| G1 | G 1.1/4" -11 |
| Диапазон зажима (мм) | 47 - 50 |
| L | 105 mm |
| S1 | 46 mm |

DN = номинальный диаметр, номинальный внутренний диаметр

Комплект поставки

с зажимными элементами