

Арматура для пара AR, с зажимным элементом, латунь

Обновлено: 05.03.24

Характеристики

Область применения Области использования горячей воды или насыщенного пара

Форма уплотнения 1 Плоское уплотнение

Соединение 1 Гаечная резьба BSP

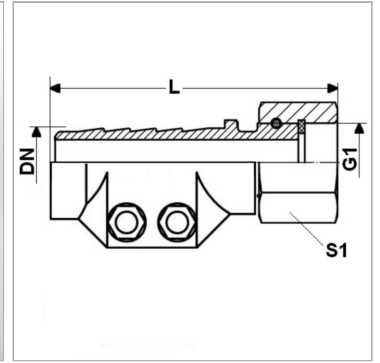
Рабочее давление до 18 бар

Сокращение DKR-плоск.

Область температур насыщенный пар до +210 °C
кипяток до +120 °C

Материал Латунь
Зажимные элементы из прессованной латуни

Норма DIN EN 14423
стандартная резьба ISO 228/DIN 2999



Информация о продукте

DN 31

Размер 20

Дюймы 1.1/4"

G1 G 1.1/4" -11

Диапазон зажима (мм) 47 - 50

L 97.5 mm

DN = номинальный диаметр, номинальный внутренний диаметр

Комплект поставки

с зажимными элементами и уплотнением