

## Арматура для пара AR, с зажимным элементом, сталь

Обновлено: 05.03.24

### Характеристики

**Область применения** Области использования горячей воды или насыщенного пара

**Форма уплотнения 1** Плоское уплотнение

**Соединение 1** Гаечная резьба BSP

**Рабочее давление** до 18 бар

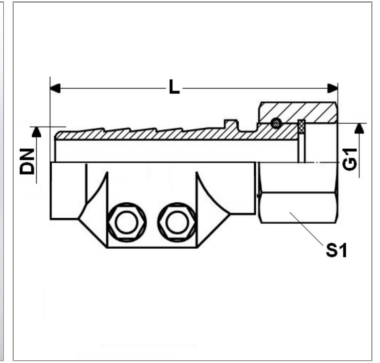
**Сокращение** DKR-плоск.

**Область температур** насыщенный пар до +210 °C  
кипяток до +120 °C

**Материал** Сталь  
Зажимные элементы из прессованной латуни

**Защита поверхности** Гальваническое покрытие

**Норма** DIN EN 14423  
стандартная резьба ISO 228/DIN 2999



### Информация о продукте

<b>DN</b>	25
<b>Размер</b>	16
<b>Дюймы</b>	1"
<b>G1</b>	G 1" -11

<b>G1</b>	G 1" -11
<b>Диапазон зажима (мм)</b>	39 - 41
<b>L</b>	93 mm
<b>S1</b>	41 mm

DN = номинальный диаметр, номинальный внутренний диаметр

### Комплект поставки

с зажимными элементами и уплотнением