

## Арматура для пара HR, с зажимным элементом, высококачественная сталь

Обновлено: 05.03.24

### Характеристики

**Область применения** Области использования горячей воды или насыщенного пара

**Форма уплотнения 1** Плоское уплотнение

**Соединение 1** Наружная резьба BSPT, коническая

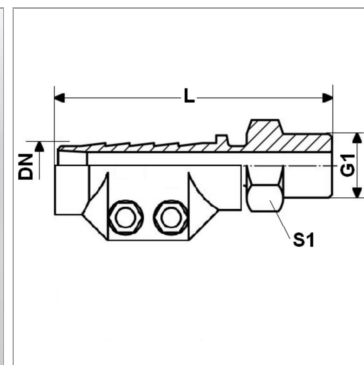
**Рабочее давление** до 18 бар

**Сокращение** AGR-плоск.

**Область температур** насыщенный пар до +210 °C  
кипяток до +120 °C

**Материал** нержавеющая сталь  
Зажимные элементы из высококачественной стали

**Норма** DIN EN 14423  
стандартная резьба ISO 228/DIN 2999



### Информация о продукте

**DN** 19

**Размер** 12

**Дюймы** 3/4"

**G1** G 3/4" -14

**G1** G 3/4" -14

**Диапазон зажима (мм)** 32 - 34

**L** 95 mm

**S1** 27 mm

*DN = номинальный диаметр, номинальный внутренний диаметр*

### Комплект поставки

с зажимными элементами