

## Арматура для пара AR, с зажимным элементом, латунь

Обновлено: 05.03.24

### Характеристики

**Область применения** Области использования горячей воды или насыщенного пара

**Форма уплотнения 1** Плоское уплотнение

**Соединение 1** Гаечная резьба BSP

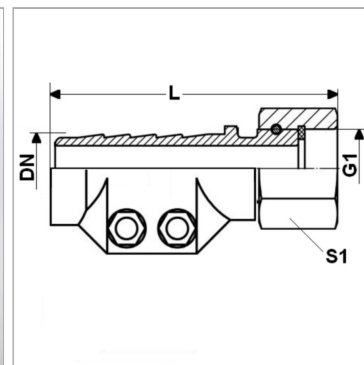
**Рабочее давление** до 18 бар

**Сокращение** DKR-плоск.

**Область температур** насыщенный пар до +210 °C  
кипяток до +120 °C

**Материал** Латунь  
Зажимные элементы из прессованной латуни

**Норма** DIN EN 14423  
стандартная резьба ISO 228/DIN 2999



### Информация о продукте

|               |            |
|---------------|------------|
| <b>DN</b>     | 19         |
| <b>Размер</b> | 12         |
| <b>Дюймы</b>  | 3/4"       |
| <b>G1</b>     | G 3/4" -14 |

|                             |            |
|-----------------------------|------------|
| <b>G1</b>                   | G 3/4" -14 |
| <b>Диапазон зажима (мм)</b> | 32 - 34    |
| <b>L</b>                    | 92 mm      |
| <b>S1</b>                   | 32 mm      |

DN = номинальный диаметр, номинальный внутренний диаметр

### Комплект поставки

с зажимными элементами и уплотнением