

Характеристики

Область применения Области использования горячей воды или насыщенного пара

Форма уплотнения 1 Плоское уплотнение

Соединение 1 Гаечная резьба BSP

Рабочее давление до 18 бар

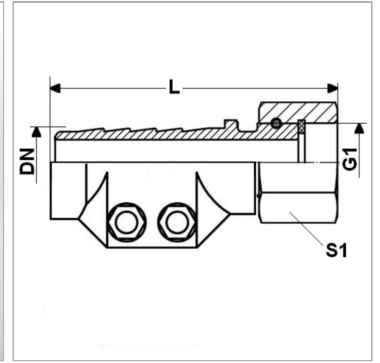
Сокращение DKR-плоск.

Область температур насыщенный пар до +210 °C
кипяток до +120 °C

Материал Сталь
Зажимные элементы из прессованной латуни

Защита поверхности Гальваническое покрытие

Норма DIN EN 14423
стандартная резьба ISO 228/DIN 2999



Информация о продукте

DN	19
Размер	12
Дюймы	3/4"
G1	G 3/4" -14

G1	G 3/4" -14
Диапазон зажима (мм)	32 - 34
L	92 mm
S1	32 mm

DN = номинальный диаметр, номинальный внутренний диаметр

Комплект поставки

с зажимными элементами и уплотнением