

## Арматура для пара HR, с зажимным элементом, латунь

Обновлено: 05.03.24

### Характеристики

**Область применения**    Области использования горячей воды или насыщенного пара

**Форма уплотнения 1**    Плоское уплотнение

**Соединение 1**            Наружная резьба BSPT, коническая

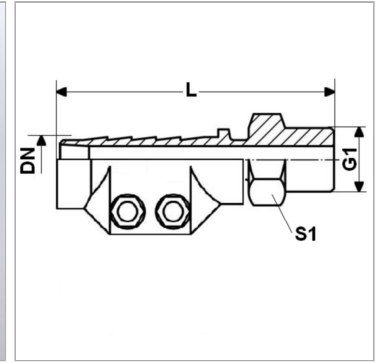
**Рабочее давление**        до 18 бар

**Сокращение**              AGR-плоск.

**Область температур**    насыщенный пар до +210 °C  
кипяток до +120 °C

**Материал**                 Латунь  
Зажимные элементы из прессованной латуни

**Норма**                     DIN EN 14423  
стандартная резьба ISO 228/DIN 2999



### Информация о продукте

<b>DN</b>	12
<b>Размер</b>	8
<b>Дюймы</b>	1/2"
<b>G1</b>	G 1/2" -14

<b>G1</b>	G 1/2" -14
<b>Диапазон зажима (мм)</b>	24 - 26
<b>L</b>	95 mm
<b>S1</b>	22 mm

*DN = номинальный диаметр, номинальный внутренний диаметр*

### Комплект поставки

с зажимными элементами