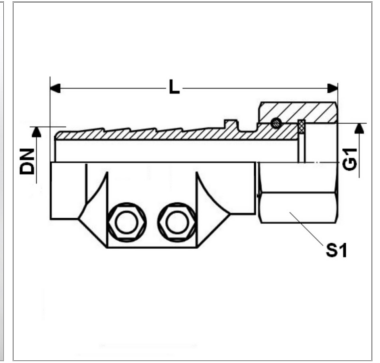


Арматура для пара AR, с зажимным элементом, высококачественная сталь

Обновлено: 05.03.24

Характеристики

Область применения	Области использования горячей воды или насыщенного пара
Форма уплотнения 1	Плоское уплотнение
Соединение 1	Гаечная резьба BSP
Рабочее давление	до 18 бар
Сокращение	DKR-плоск.
Область температур	насыщенный пар до +210 °C кипяток до +120 °C
Материал	нержавеющая сталь Зажимные элементы из высококачественной стали
Норма	DIN EN 14423 стандартная резьба ISO 228/DIN 2999



Информация о продукте

DN	12
Размер	8
Дюймы	1/2"
G1	G 1/2" -14

G1	G 1/2" -14
Диапазон зажима (мм)	24 - 26
L	88 mm
S1	27 mm

DN = номинальный диаметр, номинальный внутренний диаметр

Комплект поставки

с зажимными элементами и уплотнением