

Уплотнительное кольцо для разъемных поршней D11W

Обновлено: 04.17.24

Характеристики

Рабочее давление 500 bar

Скорость скольжения макс. 0.5 м/с

Температура макс. 110 °C

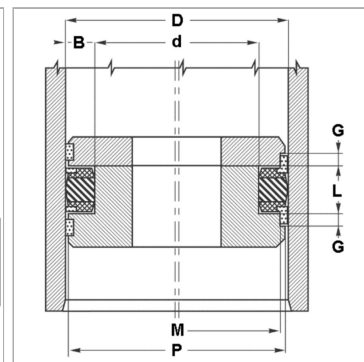
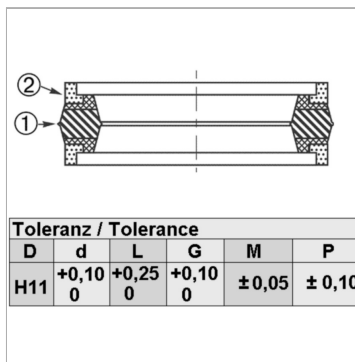
Температура min. -30 °C

Рабочие среды Минеральное масло
Водные эмульсии

Монтаж на многоблочных поршнях

Материал (1) уплотнение: Нитрильный каучук с двусторонним армированием
(2) направляющее кольцо: Полиформальдегид
(3) опорное кольцо: Полиформальдегид / смола на основе полибензотиазола

Применение Гидравлика



Информация о продукте

D 190 mm

d ном. 160 mm

L 35.4 mm

G 6.35 mm

P 187.87 mm

M 182.93 mm

Описание

Очень хорошая герметичность при низком давлении. Компактные размеры. Простое решение.

Указание по заказу

Возможно использование другого материала: фторкаучук. При особых условиях эксплуатации (жидкость, температура, давление ...), обращайтесь, пожалуйста к нам.