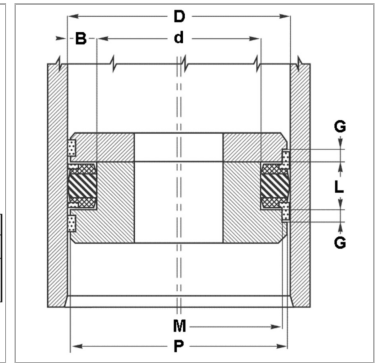
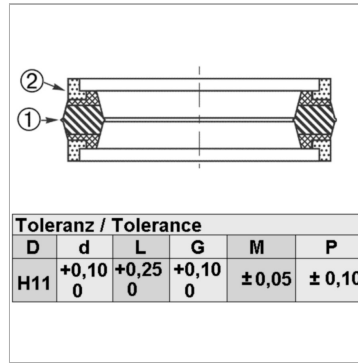


Уплотнительное кольцо для разъемных поршней D11W

Обновлено: 04.17.24

Характеристики

Рабочее давление	500 bar
Скорость скольжения макс.	0.5 м/с
Температура макс.	110 °С
Температура min.	-30 °С
Рабочие среды	Минеральное масло Водные эмульсии
Монтаж	на многоблочных поршнях
Материал	(1) уплотнение: Нитрильный каучук с двусторонним армированием (2) направляющее кольцо: Полиформальдегид (3) опорное кольцо: Полиформальдегид / смола на основе полибензотиазола
Применение	Гидравлика



Информация о продукте

D	180 mm
L	35.4 mm
d ном.	150 mm

G	6.35 mm
P	177.87 mm
M	172.95 mm

Описание

Очень хорошая герметичность при низком давлении. Компактные размеры. Простое решение.

Указание по заказу

Возможно использование другого материала: фторкаучук. При особых условиях эксплуатации (жидкость, температура, давление ...), обращайтесь, пожалуйста к нам.