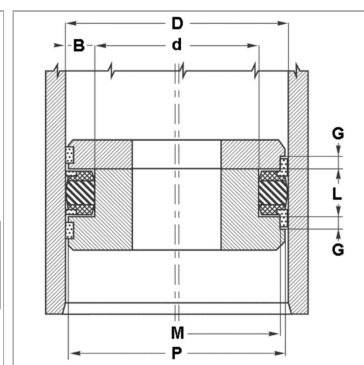
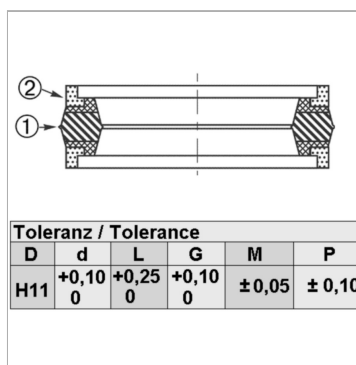


### Характеристики

<b>Рабочее давление</b>	500 bar
<b>Скорость скольжения макс.</b>	0.5 м/с
<b>Температура макс.</b>	110 °С
<b>Температура min.</b>	-30 °С
<b>Рабочие среды</b>	Минеральное масло Водные эмульсии
<b>Монтаж</b>	на многоблочных поршнях
<b>Материал</b>	(1) уплотнение: Нитрильный каучук с двусторонним армированием (2) направляющее кольцо: Полиформальдегид (3) опорное кольцо: Полиформальдегид / смола на основе полибензотиазола
<b>Применение</b>	Гидравлика



### Информация о продукте

<b>D</b>	165.1 mm
<b>d ном.</b>	139.7 mm
<b>L</b>	32.15 mm

<b>G</b>	6.35 mm
<b>P</b>	163.01 mm
<b>M</b>	158.12 mm

### Описание

Очень хорошая герметичность при низком давлении. Компактные размеры. Простое решение.

### Указание по заказу

Возможно использование другого материала: фторкаучук. При особых условиях эксплуатации (жидкость, температура, давление ...), обращайтесь, пожалуйста к нам.