

## Уплотнительное кольцо для разъемных поршней D11W

Обновлено: 04.17.24

### Характеристики

**Рабочее давление** 500 bar

**Скорость скольжения макс.** 0.5 м/с

**Температура макс.** 110 °С

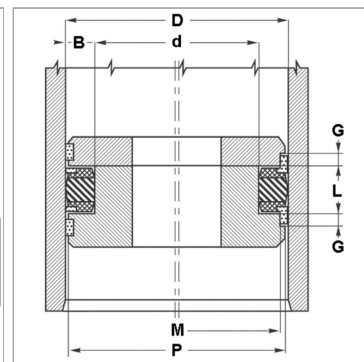
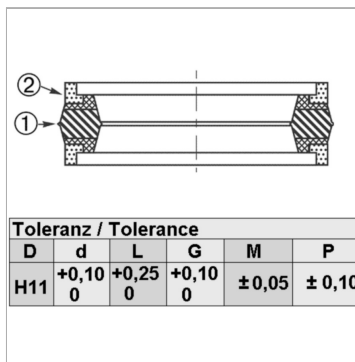
**Температура min.** -30 °С

**Рабочие среды** Минеральное масло  
Водные эмульсии

**Монтаж** на многоблочных поршнях

**Материал** (1) уплотнение: Нитрильный каучук с двусторонним армированием  
(2) направляющее кольцо: Полиформальдегид  
(3) опорное кольцо: Полиформальдегид / смола на основе полибензотиазола

**Применение** Гидравлика



### Информация о продукте

**D** 115 mm

**d ном.** 90 mm

**L** 22.4 mm

**G** 6.35 mm

**P** 113 mm

**M** 108.1 mm

### Описание

Очень хорошая герметичность при низком давлении. Компактные размеры. Простое решение.

### Указание по заказу

Возможно использование другого материала: фторкаучук. При особых условиях эксплуатации (жидкость, температура, давление ...), обращайтесь, пожалуйста к нам.