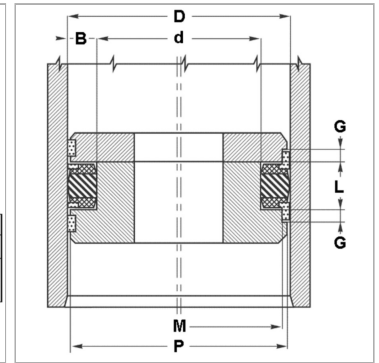
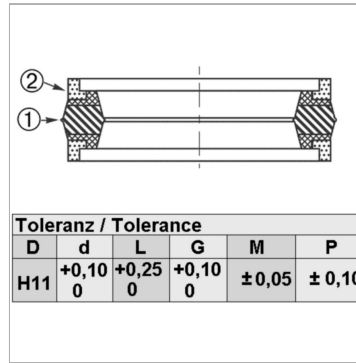


Уплотнительное кольцо для разъемных поршней D11W

Обновлено: 04.17.24

Характеристики

| | |
|----------------------------------|---|
| Рабочее давление | 500 bar |
| Скорость скольжения макс. | 0.5 м/с |
| Температура макс. | 110 °С |
| Температура min. | -30 °С |
| Рабочие среды | Минеральное масло Водные эмульсии |
| Монтаж | на многоблочных поршнях |
| Материал | (1) уплотнение: Нитрильный каучук с двусторонним армированием (2) направляющее кольцо: Полиформальдегид (3) опорное кольцо: Полиформальдегид / смола на основе полибензотиазола |
| Применение | Гидравлика |



Информация о продукте

| | |
|---------------|----------|
| D | 101.6 mm |
| d ном. | 82.55 mm |
| L | 24.21 mm |

| | |
|----------|----------|
| G | 6.35 mm |
| P | 99.9 mm |
| M | 95.76 mm |

Описание

Очень хорошая герметичность при низком давлении. Компактные размеры. Простое решение.

Указание по заказу

Возможно использование другого материала: фторкаучук. При особых условиях эксплуатации (жидкость, температура, давление ...), обращайтесь, пожалуйста к нам.