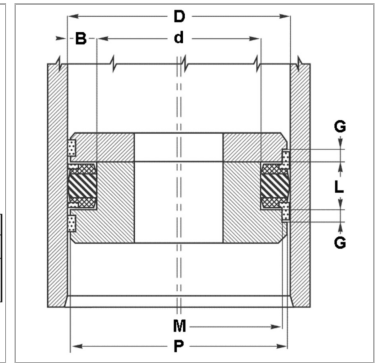
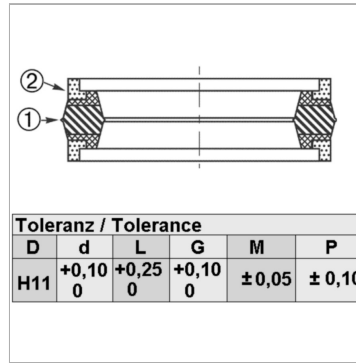


## Уплотнительное кольцо для разъемных поршней D11W

Обновлено: 04.17.24

### Характеристики

<b>Рабочее давление</b>	500 bar
<b>Скорость скольжения макс.</b>	0.5 м/с
<b>Температура макс.</b>	110 °С
<b>Температура min.</b>	-30 °С
<b>Рабочие среды</b>	Минеральное масло Водные эмульсии
<b>Монтаж</b>	на многоблочных поршнях
<b>Материал</b>	(1) уплотнение: Нитрильный каучук с двусторонним армированием (2) направляющее кольцо: Полиформальдегид (3) опорное кольцо: Полиформальдегид / смола на основе полибензотиазола
<b>Применение</b>	Гидравлика



### Информация о продукте

<b>D</b>	63 mm
<b>L</b>	19.4 mm
<b>d nom.</b>	47 mm

<b>G</b>	6.35 mm
<b>P</b>	61.65 mm
<b>M</b>	58.4 mm

### Описание

Очень хорошая герметичность при низком давлении. Компактные размеры. Простое решение.

### Указание по заказу

Возможно использование другого материала: фторкаучук. При особых условиях эксплуатации (жидкость, температура, давление ...), обращайтесь, пожалуйста к нам.