

CR 6.2-17.5-2.5

Медное уплотнительное кольцо, толщина 2,5 - 3,5 мм

Обновлено: 04.19.24

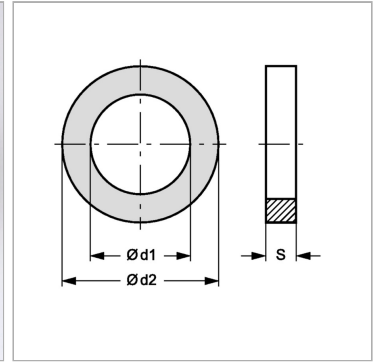
Характеристики

Модель Уплотнительное кольцо

Температура min. -50 °C

Температура макс. 300 °C

Материал Медь



Информация о продукте

d1 6.2 mm

d2 17.5 mm

d2 17.5 mm

S 2.5 mm