

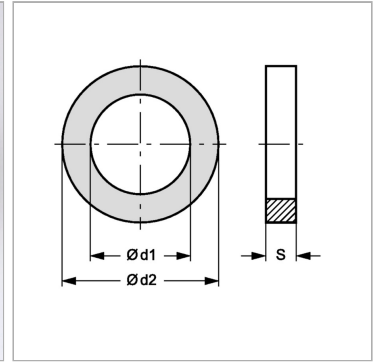
Характеристики

Модель Уплотнительное кольцо

Температура min. -50 °C

Температура макс. 300 °C

Материал Медь



Информация о продукте

d1 5 mm

d2 7.5 mm

d2 7.5 mm

S 1 mm