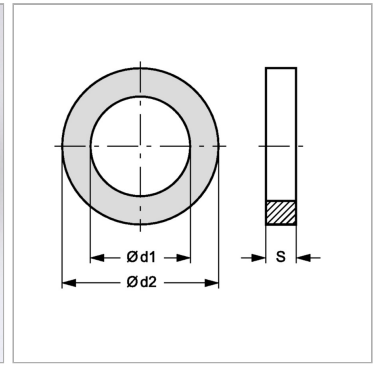


Характеристики

| | |
|--------------------------|-----------------------|
| Модель | Уплотнительное кольцо |
| Температура min. | -50 °C |
| Температура макс. | 300 °C |
| Материал | Медь |



Информация о продукте

| | |
|-----------|-------|
| d1 | 18 mm |
| d2 | 24 mm |

| | |
|-----------|-------|
| d2 | 24 mm |
| S | 1 mm |