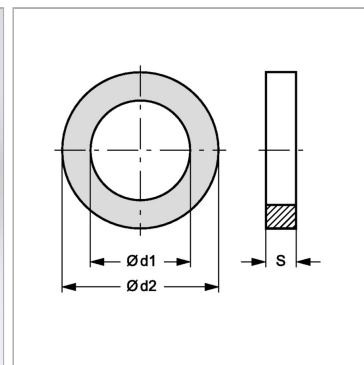


Характеристики

Модель	Уплотнительное кольцо
Температура min.	-50 °C
Температура макс.	300 °C
Материал	Медь



Информация о продукте

d1	16.5 mm
d2	24 mm

d2	24 mm
S	1 mm