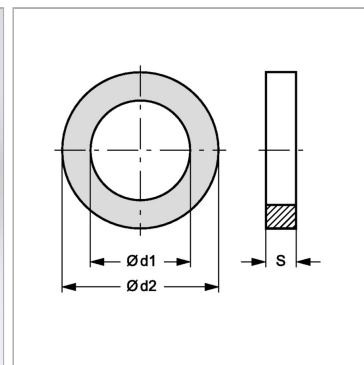


### Характеристики

<b>Модель</b>	Уплотнительное кольцо
<b>Температура min.</b>	-50 °C
<b>Температура макс.</b>	300 °C
<b>Материал</b>	Медь



### Информация о продукте

<b>d1</b>	13 mm
<b>d2</b>	20 mm

<b>d2</b>	20 mm
<b>S</b>	2 mm