

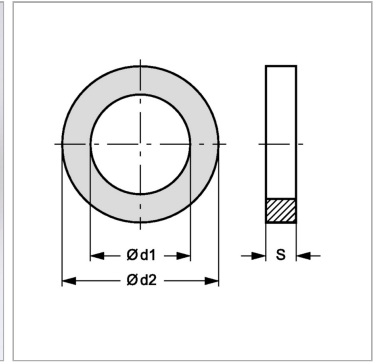
### Характеристики

**Модель** Уплотнительное кольцо

**Температура min.** -50 °C

**Температура макс.** 300 °C

**Материал** Медь



### Информация о продукте

**d1** 10 mm

**d2** 14 mm

**d2** 14 mm

**S** 1.5 mm