

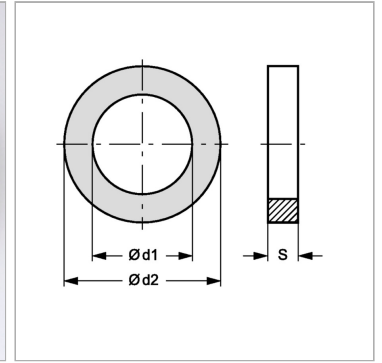
Характеристики

Модель Уплотнительное кольцо

Температура min. -50 °C

Температура макс. 300 °C

Материал Медь



Информация о продукте

d1 10 mm

d2 13 mm

d2 13 mm

S 1 mm