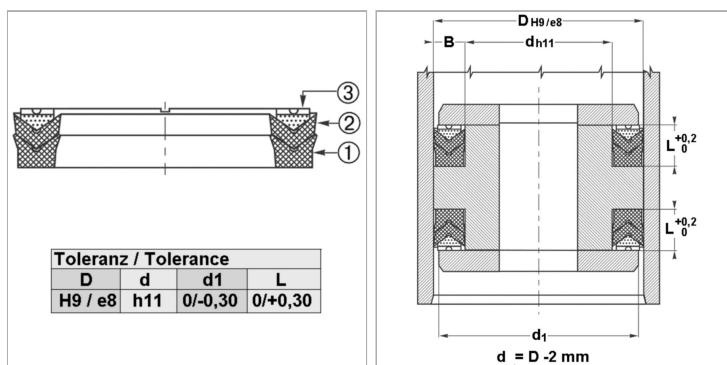


Характеристики

Модель	Поршневая шевронная манжета
Рабочее давление	400 bar
Скорость скольжения макс.	0.5 m/s
Температура макс.	110 °C
Температура min.	-30 °C
Рабочие среды	Минеральное масло Водные эмульсии
Монтаж	на многоблочных поршнях
Материал	(3) опорное кольцо: Полиформальдегид / смола на основе полибензотиазола (1) запорное кольцо: армированный тканью нитрильный каучук (2) шевронная манжета: армированный тканью нитрильный каучук
Применение	Гидравлика



Информация о продукте

D	150 mm	L	29 mm
L	29 mm	d	120 mm

Описание

высокая термостойкость Для сложных условий эксплуатации как, например, резкое изменение давления. Сильные колебания, плохое качество покрытия.

Указание по заказу

Возможно использование другого материала: фторкаучук. При особых условиях эксплуатации (жидкость, температура, давление ...), обращайтесь, пожалуйста к нам.