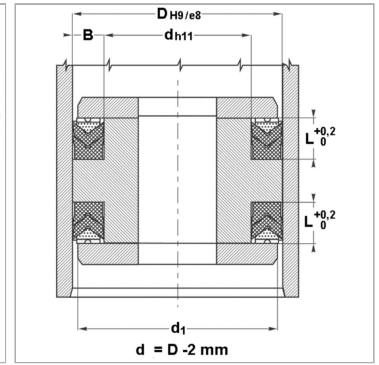
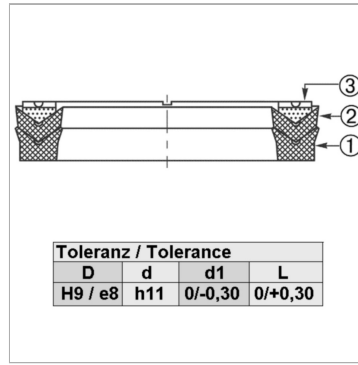


Характеристики

Модель	Поршневая шевронная манжета
Рабочее давление	400 bar
Скорость скольжения макс.	0.5 m/s
Температура макс.	150 °C
Температура min.	-30 °C
Рабочие среды	Минеральное масло Водные эмульсии
Монтаж	на многоблочных поршнях



Информация о продукте

D	140 mm
L	25.8 mm

L	25.8 mm
d	115 mm

Описание

высокая термостойкость Для сложных условий эксплуатации как, например, резкое изменение давления. Сильные колебания, плохое качество покрытия.

Указание по заказу

При особых условиях эксплуатации (жидкость, температура, давление ...), обращайтесь, пожалуйста к нам.