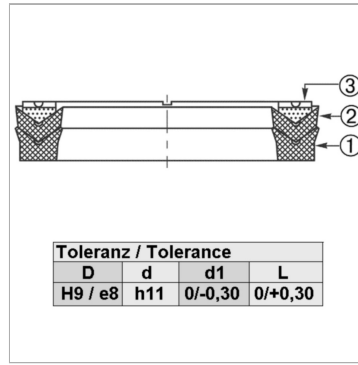
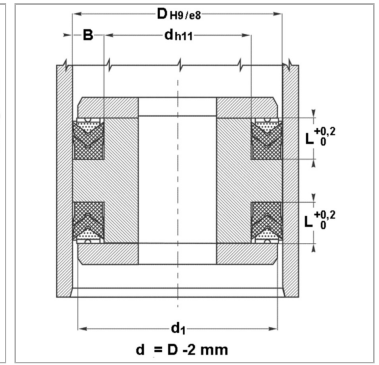


### Характеристики

<b>Модель</b>	Поршневая шевронная манжета
<b>Рабочее давление</b>	400 bar
<b>Скорость скольжения макс.</b>	0.5 m/s
<b>Температура макс.</b>	150 °C
<b>Температура min.</b>	-30 °C
<b>Рабочие среды</b>	Минеральное масло Водные эмульсии
<b>Монтаж</b>	на многоблочных поршнях



Toleranz / Tolerance			
D	d	d1	L
H9 / e8	h11	0/-0,30	0/+0,30



### Информация о продукте

<b>D</b>	100 mm
<b>L</b>	21.2 mm

<b>L</b>	21.2 mm
<b>d</b>	80 mm

### Описание

высокая термостойкость Для сложных условий эксплуатации как, например, резкое изменение давления. Сильные колебания, плохое качество покрытия.

### Указание по заказу

При особых условиях эксплуатации (жидкость, температура, давление ...), обращайтесь, пожалуйста к нам.