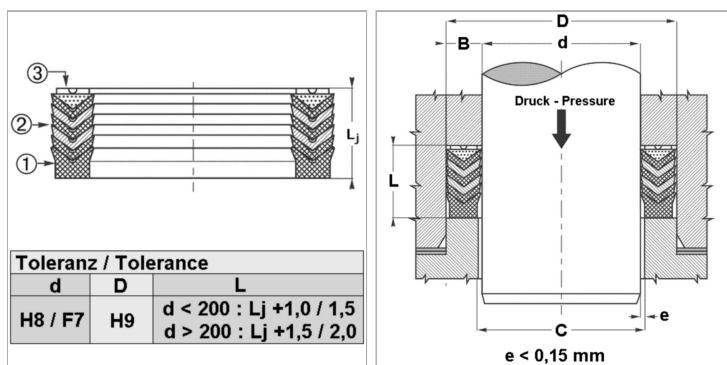


### Характеристики

<b>Модель</b>	Шевронная манжета для штока
<b>Рабочее давление</b>	500 bar
<b>Скорость скольжения макс.</b>	0.5 m/s
<b>Температура макс.</b>	110 °C
<b>Температура min.</b>	-30 °C
<b>Рабочие среды</b>	Минеральное масло Водные эмульсии
<b>Монтаж</b>	в открытых пазах
<b>Материал</b>	(1) запорное кольцо: армированный тканью нитрильный каучук (2) шевронная манжета 2 x нитрильный каучук + 3 x армированный тканью нитрильный каучук (3) опорное кольцо: Полиформальдегид / смола на основе полибензотиазола
<b>Применение</b>	Гидравлика



### Информация о продукте

<b>d ном.</b>	200 mm
<b>D</b>	230 mm

<b>D</b>	230 mm
<b>L</b>	60 mm

### Описание

высокая термостойкость Для сложных условий эксплуатации как, например, резкое изменение давления, сильные колебания, плохое качество покрытия.

### Указание по заказу

Возможно использование другого материала: фторкаучук. При особых условиях эксплуатации (жидкость, температура, давление ...), обращайтесь, пожалуйста к нам. Другие размеры по запросу