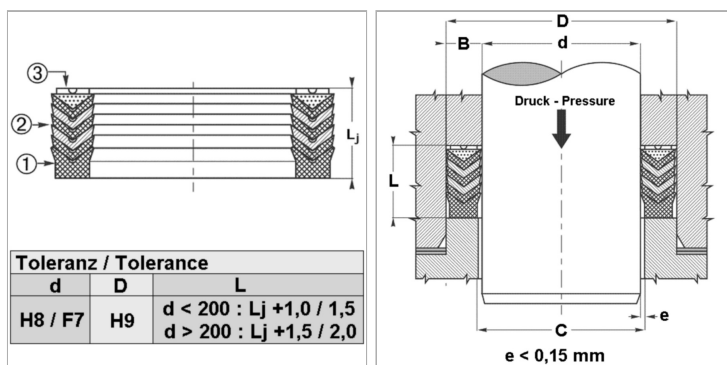


Характеристики

Модель	Шевронная манжета для штока
Рабочее давление	500 bar
Скорость скольжения макс.	0.5 m/s
Температура макс.	110 °C
Температура min.	-30 °C
Рабочие среды	Минеральное масло Водные эмульсии
Монтаж	в открытых пазах
Материал	(1) запорное кольцо: армированный тканью нитрильный каучук (2) шевронная манжета 2 x нитрильный каучук + 3 x армированный тканью нитрильный каучук (3) опорное кольцо: Полиформальдегид / смола на основе полибензотиазола
Применение	Гидравлика



Информация о продукте

d ном.	110 mm
D	130 mm

D	130 mm
L	40 mm

Описание

высокая термостойкость Для сложных условий эксплуатации как, например, резкое изменение давления, сильные колебания, плохое качество покрытия.

Указание по заказу

Возможно использование другого материала: фторкаучук. При особых условиях эксплуатации (жидкость, температура, давление ...), обращайтесь, пожалуйста к нам. Другие размеры по запросу