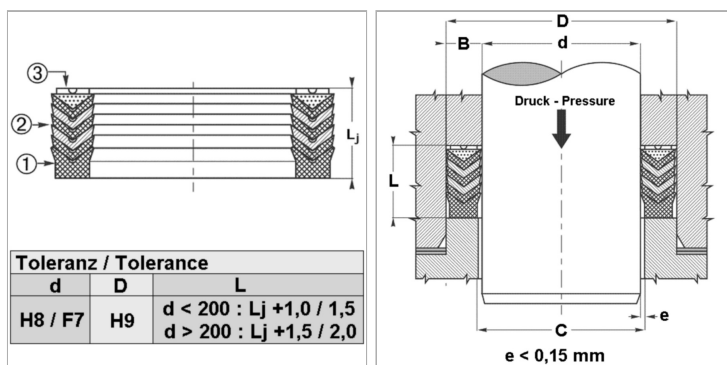


Характеристики

| | |
|----------------------------------|--|
| Модель | Шевронная манжета для штока |
| Рабочее давление | 500 bar |
| Скорость скольжения макс. | 0.5 m/s |
| Температура макс. | 110 °C |
| Температура min. | -30 °C |
| Рабочие среды | Минеральное масло Водные эмульсии |
| Монтаж | в открытых пазах |
| Материал | (1) запорное кольцо: армированный тканью нитрильный каучук (2) шевронная манжета 2 x нитрильный каучук + 3 x армированный тканью нитрильный каучук (3) опорное кольцо: Полиформальдегид / смола на основе полибензотиазола |
| Применение | Гидравлика |



Информация о продукте

| | | | |
|---------------|-------|----------|-------|
| d ном. | 75 mm | D | 95 mm |
| D | 95 mm | L | 40 mm |

Описание

высокая термостойкость Для сложных условий эксплуатации как, например, резкое изменение давления, сильные колебания, плохое качество покрытия.

Указание по заказу

Возможно использование другого материала: фторкаучук. При особых условиях эксплуатации (жидкость, температура, давление ...), обращайтесь, пожалуйста к нам. Другие размеры по запросу