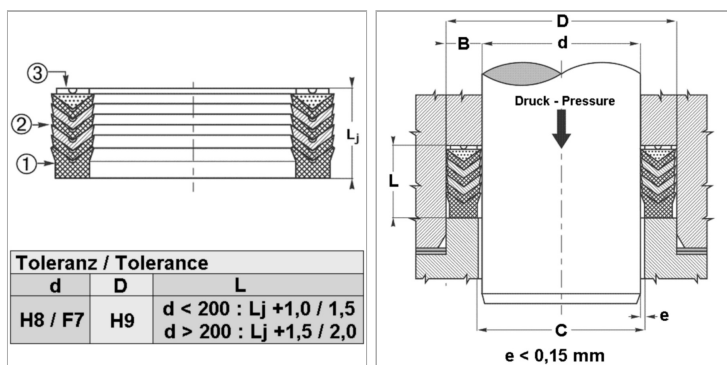


### Характеристики

|                                  |  |
|----------------------------------|--|
| <b>Модель</b>                    | Шевронная манжета для штока  |
| <b>Рабочее давление</b>          | 500 bar  |
| <b>Скорость скольжения макс.</b> | 0.5 m/s  |
| <b>Температура макс.</b>         | 110 °C   |
| <b>Температура min.</b>          | -30 °C   |
| <b>Рабочие среды</b>             | Минеральное масло<br>Водные эмульсии   |
| <b>Монтаж</b>                    | в открытых пазах   |
| <b>Материал</b>                  | (1) запорное кольцо: армированный тканью нитрильный каучук<br>(2) шевронная манжета 2 x нитрильный каучук + 3 x армированный тканью нитрильный каучук<br>(3) опорное кольцо: Полиформальдегид / смола на основе полибензотиазола |
| <b>Применение</b>                | Гидравлика   |



### Информация о продукте

|               |       |          |       |
|---------------|-------|----------|-------|
| <b>d ном.</b> | 63 mm | <b>D</b> | 83 mm |
| <b>D</b>      | 83 mm | <b>L</b> | 37 mm |

### Описание

высокая термостойкость Для сложных условий эксплуатации как, например, резкое изменение давления, сильные колебания, плохое качество покрытия.

### Указание по заказу

Возможно использование другого материала: фторкаучук. При особых условиях эксплуатации (жидкость, температура, давление ...), обращайтесь, пожалуйста к нам. Другие размеры по запросу