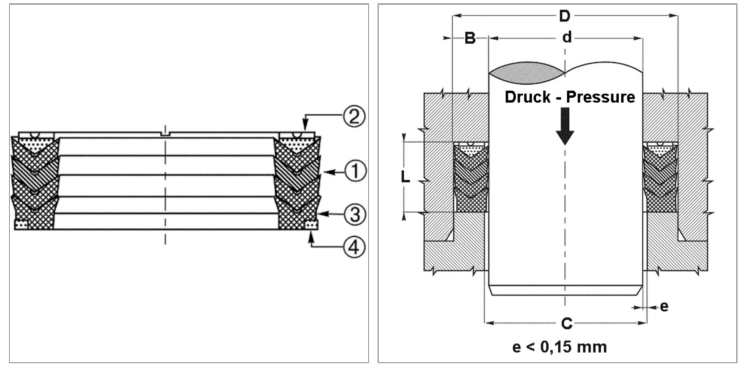


Характеристики

Модель	Шевронная манжета
Рабочее давление	500 bar
Скорость скольжения макс.	0.5 m/s
Температура макс.	110 °C
Температура min.	-30 °C
Рабочие среды	Минеральное масло Водные эмульсии
Монтаж	на многоблочных поршнях
Применение	Гидравлика



Информация о продукте

d ном.	127 mm	D	152.4 mm
D	152.4 mm	L	38.63 mm

$BD = \text{рабочее давление}$

Описание

высокая термостойкость Для сложных условий эксплуатации как, например, резкое изменение давления, сильные колебания, плохое качество покрытия.