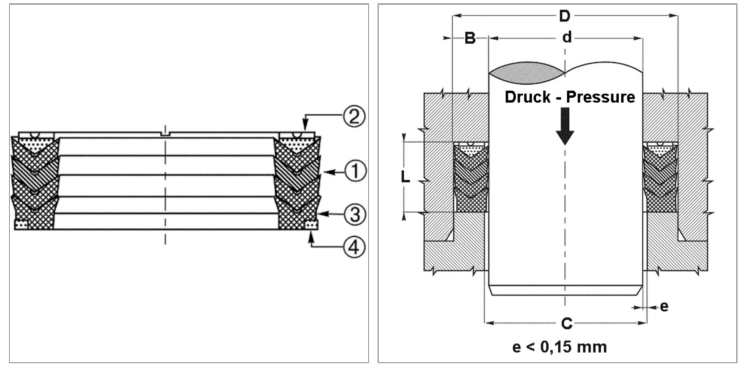


Характеристики

Модель	Шевронная манжета
Рабочее давление	500 bar
Скорость скольжения макс.	0.5 m/s
Температура макс.	110 °C
Температура min.	-30 °C
Рабочие среды	Минеральное масло Водные эмульсии
Монтаж	на многоблочных поршнях
Применение	Гидравлика



Информация о продукте

d ном.	88.9 mm	D	114.3 mm
D	114.3 mm	L	35.32 mm

BD = рабочее давление

Описание

высокая термостойкость Для сложных условий эксплуатации как, например, резкое изменение давления, сильные колебания, плохое качество покрытия.