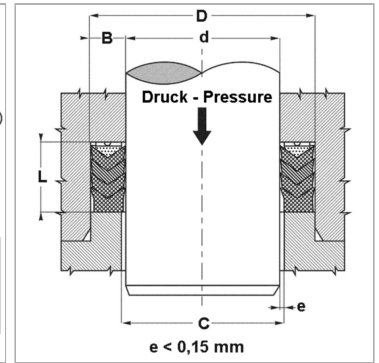
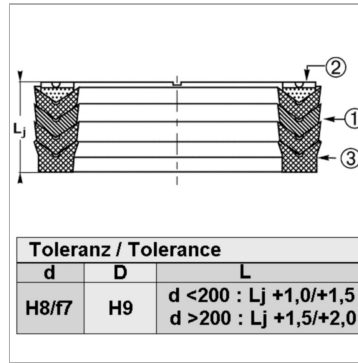


Характеристики

Модель	Шевронная манжета
Рабочее давление	400 bar
Скорость скольжения макс.	0.5 m/s
Температура макс.	110 °C
Температура min.	-30 °C
Рабочие среды	Минеральное масло Водные эмульсии
Монтаж	в открытых пазах
Материал	(1) шевронная манжета 1 x нитрильный каучук, + 2 x армированный тканью нитрильный каучук (2) опорное кольцо: Полиформальдегид / смола на основе полибензотиазола (3) запорное кольцо: армированный тканью нитрильный каучук
Применение	Гидравлика



Информация о продукте

d ном.	88.9 mm
D	101.6 mm

D	101.6 mm
L	17 mm

Описание

высокая термостойкость Для сложных условий эксплуатации как, например, резкое изменение давления, сильные колебания, плохое качество покрытия.

Указание по заказу

Возможно использование другого материала: фторкаучук. При особых условиях эксплуатации (жидкость, температура, давление ...), обращайтесь, пожалуйста к нам.