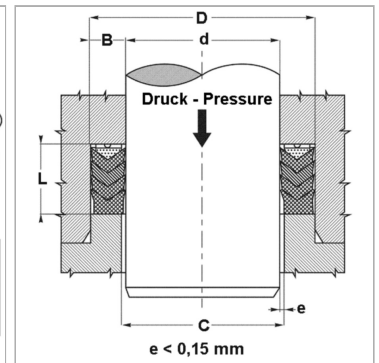
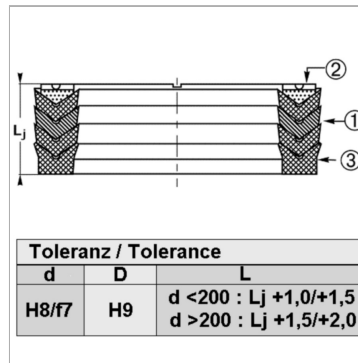


### Характеристики

|                                  |   |
|----------------------------------|---|
| <b>Модель</b>                    | Шевронная манжета   |
| <b>Рабочее давление</b>          | 400 bar   |
| <b>Скорость скольжения макс.</b> | 0.5 m/s   |
| <b>Температура макс.</b>         | 110 °C  |
| <b>Температура min.</b>          | -30 °C  |
| <b>Рабочие среды</b>             | Минеральное масло<br>Водные эмульсии  |
| <b>Монтаж</b>                    | в открытых пазах  |
| <b>Материал</b>                  | (1) шевронная манжета 1 x нитрильный каучук, + 2 x армированный тканью нитрильный каучук<br>(2) опорное кольцо: Полиформальдегид / смола на основе полибензотиазола<br>(3) запорное кольцо: армированный тканью нитрильный каучук |
| <b>Применение</b>                | Гидравлика  |



### Информация о продукте

|               |        |
|---------------|--------|
| <b>d ном.</b> | 75 mm  |
| <b>D</b>      | 100 mm |

|          |        |
|----------|--------|
| <b>D</b> | 100 mm |
| <b>L</b> | 30 mm  |

### Описание

высокая термостойкость Для сложных условий эксплуатации как, например, резкое изменение давления, сильные колебания, плохое качество покрытия.

### Указание по заказу

Возможно использование другого материала: фторкаучук. При особых условиях эксплуатации (жидкость, температура, давление ...), обращайтесь, пожалуйста к нам.