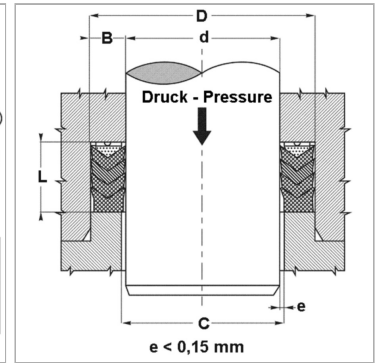
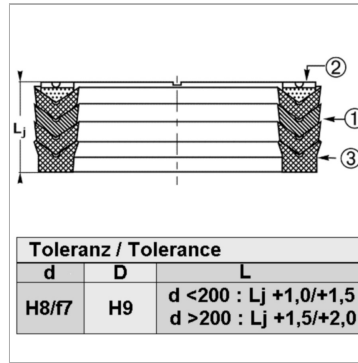


Характеристики

| | |
|----------------------------------|---|
| Модель | Шевронная манжета |
| Рабочее давление | 400 bar |
| Скорость скольжения макс. | 0.5 m/s |
| Температура макс. | 110 °C |
| Температура min. | -30 °C |
| Рабочие среды | Минеральное масло Водные эмульсии |
| Монтаж | в открытых пазах |
| Материал | (1) шевронная манжета 1 x нитрильный каучук, + 2 x армированный тканью нитрильный каучук (2) опорное кольцо: Полиформальдегид / смола на основе полибензотиазола (3) запорное кольцо: армированный тканью нитрильный каучук |
| Применение | Гидравлика |



Информация о продукте

| | |
|---------------|-------|
| d ном. | 30 mm |
| D | 40 mm |

| | |
|----------|---------|
| D | 40 mm |
| L | 21.8 mm |

Описание

высокая термостойкость Для сложных условий эксплуатации как, например, резкое изменение давления, сильные колебания, плохое качество покрытия.

Указание по заказу

Возможно использование другого материала: фторкаучук. При особых условиях эксплуатации (жидкость, температура, давление ...), обращайтесь, пожалуйста к нам.