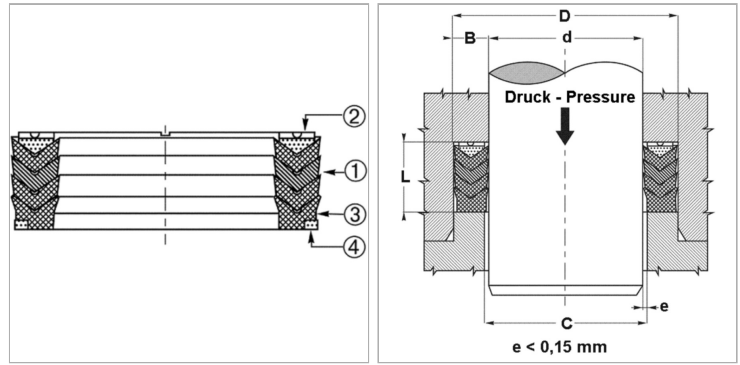


### Характеристики

<b>Модель</b>	Шевронная манжета
<b>Рабочее давление</b>	500 bar
<b>Скорость скольжения макс.</b>	0.5 m/s
<b>Температура макс.</b>	110 °C
<b>Температура min.</b>	-30 °C
<b>Рабочие среды</b>	Минеральное масло Водные эмульсии
<b>Монтаж</b>	на многоблочных поршнях
<b>Применение</b>	Гидравлика



### Информация о продукте

<b>d ном.</b>	250 mm	<b>D</b>	280 mm
<b>D</b>	280 mm	<b>L</b>	32.97 mm

$BD = \text{рабочее давление}$

### Описание

высокая термостойкость Для сложных условий эксплуатации как, например, резкое изменение давления, сильные колебания, плохое качество покрытия.