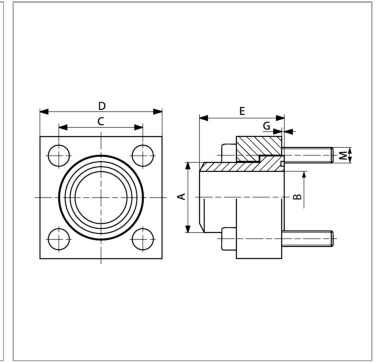


Характеристики

Модель	Квадратный фланец Cetop
Конструкция	прямые
Норма	SETOP RP 63H ISO 6164
Крепление	С комплектом метрических винтов
Материал	S355J2G3 (ST52.3)
Защита поверхности	Смазка черным маслом



Информация о продукте

Давление PV	250 bar
Типоразмер	3/4"
A	28 mm
Ø B	20 mm
C	35.3 mm

C	35.3 mm
E	35 mm
G	1 mm
D	50 mm
M метр.	M 8 x 30

PV = макс. Рабочее давление (бар)

Указания

Указанное максимальное рабочее давление относится к фланцу! Фактическое рабочее давление определяется трубой (толщиной стенок) и ее качеством!

Комплект поставки

С комплектом метрических винтов и кольцом круглого сечения