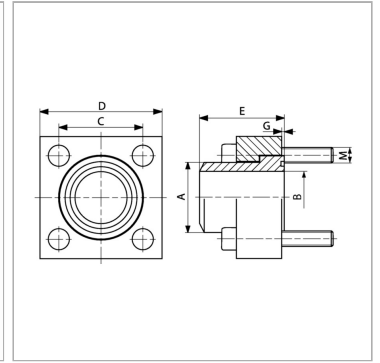


Характеристики

| | |
|---------------------------|---------------------------------|
| Модель | Квадратный фланец Cetop |
| Конструкция | прямые |
| Норма | SETOP RP 63H ISO 6164 |
| Крепление | С комплектом метрических винтов |
| Материал | S355J2G3 (ST52.3) |
| Защита поверхности | Смазка черным маслом |



Информация о продукте

| | |
|--------------------|----------|
| Давление PV | 400 bar |
| Типоразмер | 3.1/2" |
| A | 102 mm |
| Ø B | 63 mm |
| C | 102.5 mm |

| | |
|----------------|-----------|
| C | 102.5 mm |
| E | 95 mm |
| G | 1.5 mm |
| D | 140 mm |
| M метр. | M 20 x 90 |

PV = макс. Рабочее давление (бар)

Указания

Указанное максимальное рабочее давление относится к фланцу! Фактическое рабочее давление определяется трубой (толщиной стенок) и ее качеством!

Комплект поставки

С комплектом метрических винтов и кольцом круглого сечения