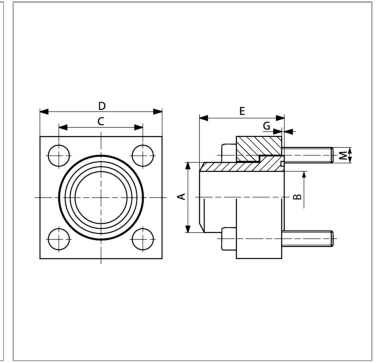


### Характеристики

<b>Модель</b>	Квадратный фланец Cetop
<b>Конструкция</b>	прямые
<b>Норма</b>	SETOP RP 63H ISO 6164
<b>Крепление</b>	С комплектом метрических винтов
<b>Материал</b>	S355J2G3 (ST52.3)
<b>Защита поверхности</b>	Смазка черным маслом



### Информация о продукте

<b>Давление PV</b>	400 bar
<b>Типоразмер</b>	1.1/4"
<b>A</b>	44 mm
<b>Ø B</b>	29 mm
<b>C</b>	51.6 mm

<b>C</b>	51.6 mm
<b>E</b>	55 mm
<b>G</b>	1 mm
<b>D</b>	75 mm
<b>M метр.</b>	M 12 x 45

PV = макс. Рабочее давление (бар)

### Указания

Указанное максимальное рабочее давление относится к фланцу! Фактическое рабочее давление определяется трубой (толщиной стенок) и ее качеством!

### Комплект поставки

С комплектом метрических винтов и кольцом круглого сечения