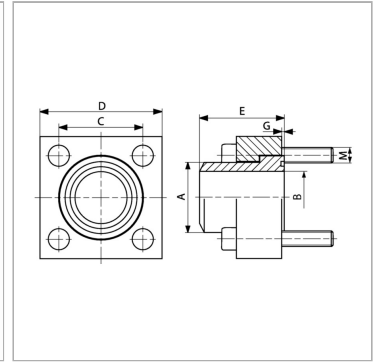


### Характеристики

<b>Модель</b>	Квадратный фланец Cetop
<b>Конструкция</b>	прямые
<b>Норма</b>	SETOP RP 63H ISO 6164
<b>Крепление</b>	С комплектом метрических винтов
<b>Материал</b>	S355J2G3 (ST52.3)
<b>Защита поверхности</b>	Смазка черным маслом



### Информация о продукте

<b>Давление PV</b>	250 bar
<b>Типоразмер</b>	1.1/2"
<b>A</b>	50 mm
<b>Ø B</b>	38 mm
<b>E</b>	50 mm

<b>E</b>	50 mm
<b>C</b>	60 mm
<b>G</b>	1 mm
<b>D</b>	85 mm
<b>M метр.</b>	M 14 x 45

PV = макс. Рабочее давление (бар)

### Указания

Указанное максимальное рабочее давление относится к фланцу! Фактическое рабочее давление определяется трубой (толщиной стенок) и ее качеством!

### Комплект поставки

С комплектом метрических винтов и кольцом круглого сечения