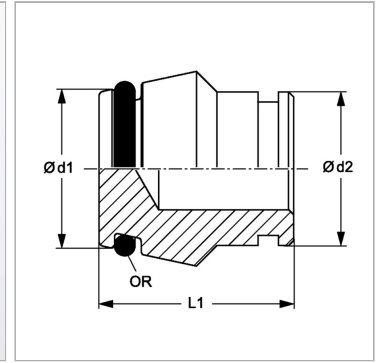


Характеристики

| | |
|---------------------------|---|
| Форма уплотнения 1 | Наружный конус 24° с кольцом круглого сечения |
| Модель | Заглушка без накидной гайки |
| Конструкция | прямые |
| Норма | DIN 2353 ISO 8434-1 |
| Материал | Латунь |



Информация о продукте

| | |
|------------------------------------|--------|
| Серия | S |
| Рабочее давление, бар | PN 250 |
| $\varnothing d2$ | 25 mm |

| | |
|------------------------------------|------------|
| $\varnothing d1$ | 25.9 mm |
| L1 | 27.5 mm |
| Кольцо круглого сечения | 20,3 x 2,4 |

Серия: LL = очень легкая; L = легкая; S = тяжелая

PN = Номинальное давление (бар)

PV = макс. Рабочее давление (бар)

\varnothing = наружный диаметр трубы

Указания

Указания по монтажу, установке, нагрузке давлением и допустимым рабочим температурам представлены в технической информации для резьбовых трубных соединений.