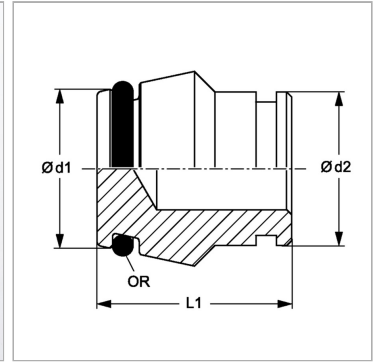


Характеристики

Форма уплотнения 1	Наружный конус 24° с кольцом круглого сечения
Модель	Заглушка без накидной гайки
Конструкция	прямые
Норма	DIN 2353 ISO 8434-1
Материал	Латунь



Информация о продукте

Серия	L
Рабочее давление, бар	PN 200
$\varnothing d2$	15 mm

$\varnothing d1$	15.5 mm
L1	19 mm
Кольцо круглого сечения	12,0 x 2,0

Серия: LL = очень легкая; L = легкая; S = тяжелая

PN = Номинальное давление (бар)

PB = макс. Рабочее давление (бар)

\varnothing = наружный диаметр трубы

Указания

Указания по монтажу, установке, нагрузке давлением и допустимым рабочим температурам представлены в технической информации для резьбовых трубных соединений.