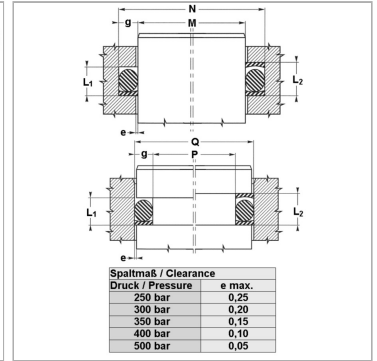
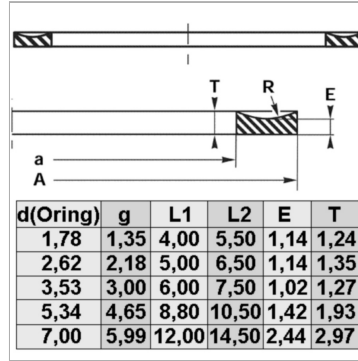


Характеристики

Модель	Опорное кольцо
Рабочее давление	500 bar
Цвет	черный
Температура min.	-30 °C
Температура макс.	110 °C
Рабочие среды	Минеральное масло
Монтаж	в закрытых монтажных пространствах
Материал	Нитрильный каучук, твердость по Шору А 90



Информация о продукте

Ø d	305.51 mm	Кольцо круглого сечения	304,17 x 5,34
Ø D	314.81 mm	Bleigehalt (max.)	0 %

Указания

Зазор: давление = 250 бар / e макс. = 0,25; давление = 300 бар / e макс. = 0,20; давление = 350 бар / e макс. = 0,15; давление = 400 бар / e макс. = 0,10; давление = 500 бар / e макс. = 0,05

Описание

Простое решение. кольца не нужно разрезать выгодное решение.